

Les avantages / Description du produit

L'ancrage traversant au design exigeant pour des fixations dans le béton fissuré.

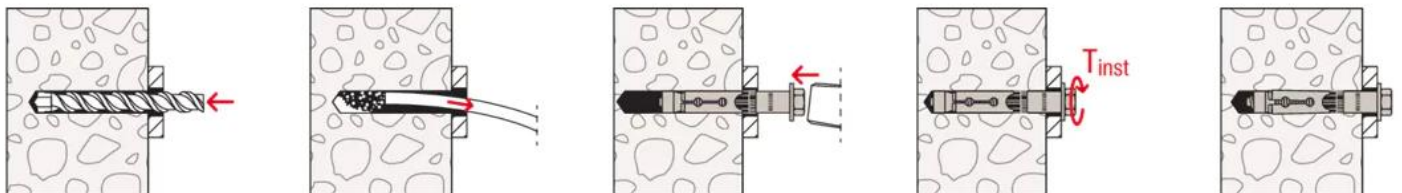
Avantages

- Les agréments internationaux garantissent une sécurité maximale et la meilleure performance. Les applications en zones sismiques sont également couvertes par l'agrément (sismique C1 et C2).
- La saillie réduite de la tête de vis assure une fixation discrète.
- L'action combinée de la vis et de la douille permet des charges de cisaillement importantes. Le nombre de points de fixation nécessaires peut ainsi être réduit.
- La géométrie optimisée réduit l'énergie nécessaire pour l'installation.
- L'agrément régleme l'utilisation de forets aspirants creux.

La cheville hautes performances FH II S avec tête hexagonale est une cheville à douille en acier électrozingué. La cheville convient pour le montage rapide traversant. Lors du serrage, le cône est tiré dans la douille et l'expansion contre les parois du forage. La bague en plastique noir évite la rotation de la cheville et compense le glissement. La pièce à fixer est ainsi tirée contre le support. La cheville hautes performances FH II S avec tête hexagonale convient idéalement pour fixer consoles, constructions métalliques et chemins de câbles dans le béton fissuré et non fissuré.

Fonctionnement / Montage

- La FH II convient pour le montage traversant.
- Lors du serrage, le cône est tiré dans la douille et l'expansion contre les parois du trou de forage
- La bague en plastique noir évite la rotation de la cheville lors du serrage et compense le glissement, afin que la pièce à fixer soit tirée contre le support.
- Formes de têtes disponibles pour des finitions flexibles : tête fraisée (type SK - pour des fixations nettes en surface et pour des points de fixation pouvant être sécurisés ultérieurement contre les cambriolages), vis à tête hexagonale (type S), version avec écrou et rondelle (type B) et écrou borgne (type H).



Applications

- Barres d'appui
- Escaliers
- Consoles
- Constructions métalliques
- Echelles
- Chemins de câbles
- Machines
- Portails
- Façades
- Grilles

Matériaux

Agréée pour :

- Béton C20/25 à C50/60, fissuré et non fissuré

Convient également pour :

- Béton C12/15
- Pierre naturelle à structure dense

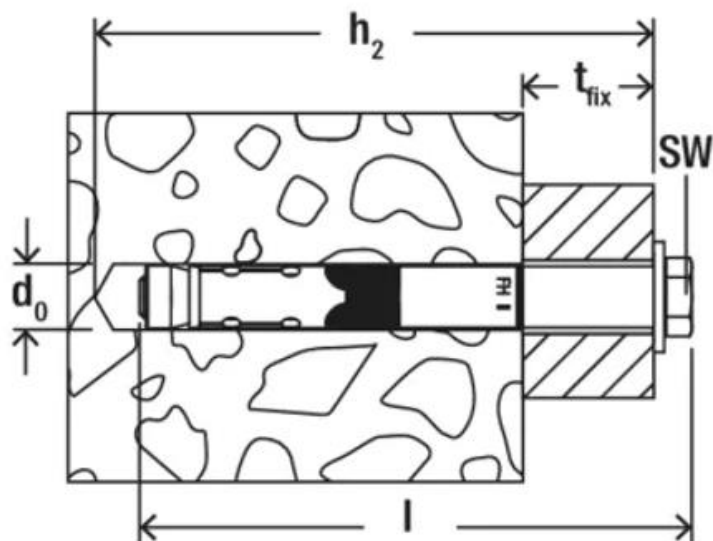
* Vous trouverez des informations détaillées sur les matériaux de construction dans le document d'inscription.

Autorisations

- ETA-07/0025
- DoP No. 0197
- ESR-2691
- 3023222



DIMENSIONS – INFORMATIONS TECHNIQUES



FIS44887 :

homologation ETE	✓
homologation ICC	✓
Diamètre nominal du foret	15 mm
profondeur de perçage mini. pour installation traversante	100 mm
Ouverture de clé 	17 mm
Épaisseur maxi. de la pièce à fixer	10 mm
Filetage	M10
Conditionnement	Boite à bec verseur
Quantité	25 Pce(s)
GTIN (EAN-Code)	4006209448878
Agrément sismique	C1 / C2

FIS44888 :

homologation ETE	✓
homologation ICC	✓
Diamètre nominal du foret	15 mm
profondeur de perçage mini. pour installation traversante	115 mm
Ouverture de clé 	17 mm
Épaisseur maxi. de la pièce à fixer	25 mm
Filetage	M10
Conditionnement	Boite à bec verseur
Quantité	25 Pce(s)
GTIN (EAN-Code)	4006209448885
Agrément sismique	C1 / C2

FIS44889 :

homologation ETE	✓
homologation ICC	✓
Diamètre nominal du foret	15 mm
profondeur de perçage mini. pour installation traversante	140 mm
Ouverture de clé 	17 mm
Épaisseur maxi. de la pièce à fixer	50 mm
Filetage	M10
Conditionnement	Boite à bec verseur
Quantité	25 Pce(s)
GTIN (EAN-Code)	4006209448892
Agrément sismique	C1 / C2

FIS44896 :

homologation ETE	✓
homologation ICC	✓
Diamètre nominal du foret	18 mm
profondeur de perçage mini. pour installation traversante	155 mm
Ouverture de clé 	19 mm
Épaisseur maxi. de la pièce à fixer	50 mm
Filetage	M12
Conditionnement	Boite à bec verseur
Quantité	20 Pce(s)
GTIN (EAN-Code)	4006209448960
Agrément sismique	C1 / C2

FIS44898 :

homologation ETE	✓
homologation ICC	✓
Diamètre nominal du foret	24 mm
profondeur de perçage mini. pour installation traversante	150 mm
Ouverture de clé 	24 mm
Épaisseur maxi. de la pièce à fixer	25 mm
Filetage	M16
Conditionnement	Boite à bec verseur
Quantité	10 Pce(s)
GTIN (EAN-Code)	4006209448984
Agrément sismique	C1 / C2

FIS44900 :

homologation ETE	✓
homologation ICC	✓
Diamètre nominal du foret	24 mm
profondeur de perçage mini. pour installation traversante	175 mm
Ouverture de clé 	24 mm
Épaisseur maxi. de la pièce à fixer	50 mm
Filetage	M16
Conditionnement	Boite à bec verseur
Quantité	10 Pce(s)
GTIN (EAN-Code)	4006209449004
Agrément sismique	C1 / C2